

ИНСТРУКЦИЯ по установке встраиваемых сейфов в стену.

ВНИМАНИЕ!!! Сейф следует устанавливать меткой "OBEN/THIS SIDE UP/HAULT/BOVEN" вверх. В противном случае дверь сейфа закрываться не будет, а петельное устройство выйдет из строя.

1. Ниша под сейф должна быть выполнена таким образом, чтобы зазор между стенками сейфа и нишей составлял не менее 100 мм.

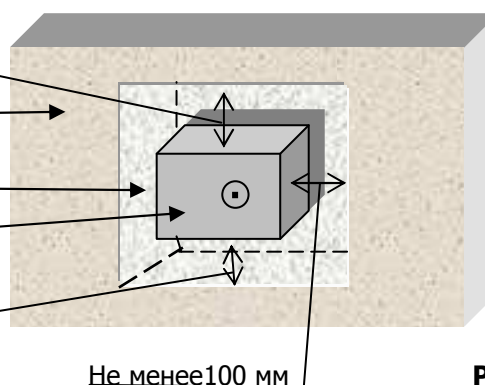
Не менее 100 мм.

1.Стена

2.Ниша под сейф

3.Сам сейф

Не менее 100 мм.



Не менее 100 мм

Рис.1

2. Сейф вставляется в подготовленную нишу, выравнивается и закрепляется, например, с помощью клиньев. Положение сейфа проверяется по уровню. Дверь сейфа не должна самопроизвольно ни закрываться, ни открываться.

3. Для того чтобы стенки сейфов во время бетонирования не смогли прогнуться во внутрь, их следует предварительно расклинить. Это особенно важно для сейфов высотой более 300 мм.

4. Пространство, образовавшееся между сейфом и стеной, следует заполнить цементным раствором. Обращаем внимание на недопустимость попадания раствора в замочную скважину и в пространство между дверью и корпусом. Во время бетонирования и в течение последующих двух дней сейф следует держать закрытым, после чего открыть дверцу для вентиляции пространства сейфа.

ВНИМАНИЕ!!! При сырых стенах или при установке сейфа в стену между двумя помещениями с разницей температур в них, его следует предварительно тепло-гидроизолировать с внешней стороны, что предотвратит образование конденсата внутри сейфа.

ВНИМАНИЕ!!! Для сейфов с ключевым замком, отверстие под ключ на двери сейфа необходимо защитить от попадания посторонних предметов.